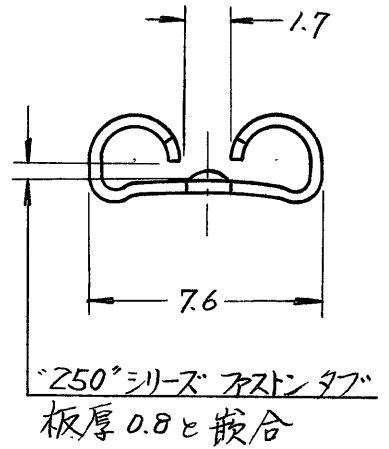
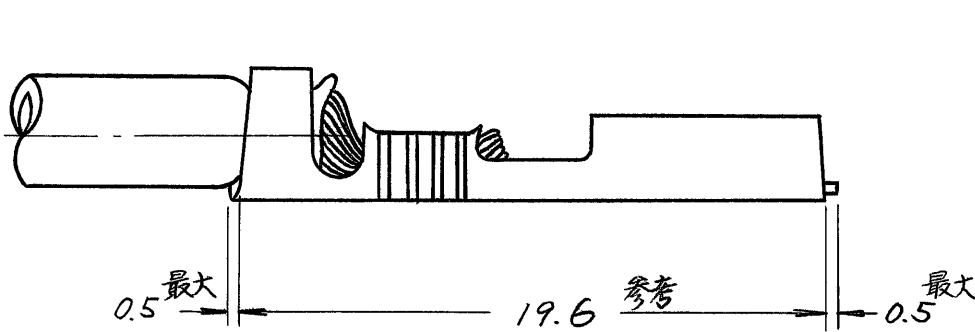
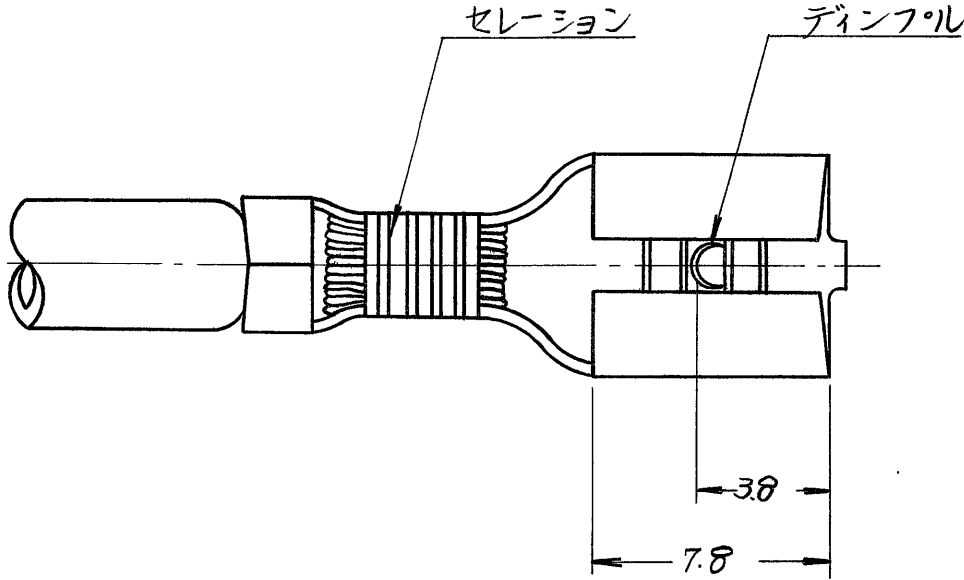


△ OBSOLETE PARTS: OBSOLETE CIS STREAMLINING PER D.RENAUD/D.SINISI

番号 (NUMBER)
C-170084



△ OBSOLETE	型番	材質	仕上
	170084-1	リン青銅	—
	170084-2		錫めっき

注: 嵌合するタブの詳細については、CP63-048Jの図面参照のこと。

単位: 概 DIMENSIONS IN MM DO NOT SCALE PRINT

				参考図面 (CUSTOMER COPY REFERENCE ONLY)	
				材料 (MATERIAL) 表参照	AMP TRADE MARK
				仕上 (FINISH) 表参照	
O1 ECO-10-000444		KK	AEG	08JAN	抱合電線断面積 (WIRE RANGE) 0.75 ~ 2.27 mm ² (AWG #18-14)
0 RELEASED (REV.0)		DR. 8/18/70	CHK. 9/18/70	DATE	分類 (CLASS) ファストン
LTR. 変更 (REVISION RECORD)		DR.	CHK.	DATE	型式 (TYPE) オートマチック
DR. 8/18/70		DE. 9/18/70	APP. 9/18/70	名称 (NAME)	一般公差 TOLERANCE EXCEPT AS NOTED ±0.4 +1.0
CHK. 8/18/70		APP. 9/18/70	名称 (NAME)	尺度 (SCALE) 4-1	LOC JA
					SIZE C-170084
					番号 (NO) 01
					REV

"250" シリーズ ファストン リセタブ